



CATALOGO GENERALE

RICAMBI MACCHINE AGRICOLE E GIARDINAGGIO

GENERAL CATALOGUE

AGRICULTURAL AND GARDENING SPARE PARTS



11^a edizione



SEMPRE AL VOSTRO SERVIZIO

ALWAYS AT YOUR SERVICE



Tel. +39 0522 649199
Tel. +39 0522 649485



Fax +39 0522 648019 (*sales dept.*)
Fax +39 0522 649686 (*technical dept.*)



info@cermag.com
www.cermag.com



Componenti Oleodinamici



COMPOSANTS HYDRAULIQUES
HYDRAULIC COMPONENTS
ÖLDYNAMISCH-MATERIAL
COMPONENTES HIDRÁULICA



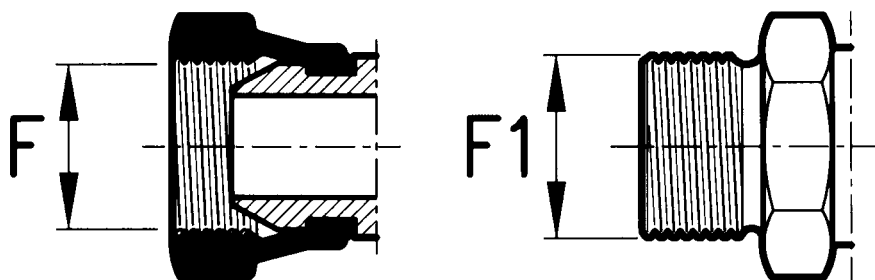
Ricambi macchine agricole e giardinaggio

www.cermag.com

INFORMAZIONI TECNICHE
RENSEIGNEMENTS TECHNIQUES
TECHNICAL INFORMATION
TECHNISCHE INFORMATIONS
INFORMACIONES TÉCNICHE

FILETTATURE UNIFICATE PER RACCORDERIA E COMPONENTI OLEODINAMICI

FILETAGE UNIFIER POUR RACCORDS ET PIÈCES HYDRAULIQUES - THREAD CONVERSION CHART (FOR FITTING & HYDRAULIC COMPONENTS)
NORMIERT GEWINDEN FÜR ANSCHLUSSEN UND ÖLDYNAMISCH KOMPONENTEN - ROSCAS UNIFICADAS PARA RACORES Y COMPONENTES HIDRÁULICOS



F mm	FILETTATURE O.R.F.S./OR Guarnizione a Tenuta Frontale		F1 mm
12,9	9/16"	n° 18 Filetti per 1"	14,2
15,9	11/16"	n° 16 Filetti per 1"	17,2
19,0	13/16"	n° 16 Filetti per 1"	20,3
23,6	1"	n° 14 Filetti per 1"	25,2

GAS - NPT = Filettatura Conica

F mm	FILETTATURE GAS		F1 mm	F mm	FILETTATURE METRICO		F1 mm	F mm	FILETTATURE JIC (UNF)		F1 mm
8,7	1/8" GAS	n° 28 Filetti per 1"	9,6	8,9	10x1	PASSO 1	9,8	9,8	7/16" JIC	n° 20 Filetti per 1"	11,0
11,6	1/4" GAS	n° 19 Filetti per 1"	13,0	10,5	12x1,5	PASSO 1,5	11,9	11,4	1/2" JIC	n° 20 Filetti per 1"	12,6
15,1	3/8" GAS	n° 19 Filetti per 1"	16,6	12,5	14x1,5	PASSO 1,5	13,9	12,9	9/16" JIC	n° 18 Filetti per 1"	14,2
15,1	3/8" GAS-NPT	n° 19 Filetti per 1"	16,6	14,5	16x1,5	PASSO 1,5	15,8	14,4	5/8" JIC	n° 18 Filetti per 1"	15,2
18,8	1/2" GAS	n° 14 Filetti per 1"	20,8	16,5	18x1,5	PASSO 1,5	17,9	16,0	11/16" JIC		17,2
18,8	1/2" GAS-NPT	n° 14 Filetti per 1"	20,8	18,4	20x1,5	PASSO 1,5	19,9	17,5	3/4" JIC	n° 16 Filetti per 1"	18,8
20,9	5/8" GAS	n° 14 Filetti per 1"	22,8	20,5	22x1,5	PASSO 1,5	21,9	19,2	13/16" JIC		20,5
24,5	3/4" GAS	n° 14 Filetti per 1"	26,3	22,5	24x1,5	PASSO 1,5	23,9	20,4	7/8" JIC	n° 14 Filetti per 1"	22,1
24,5	3/4" GAS-NPT	n° 14 Filetti per 1"	26,3	25,5	26x1,5	PASSO 1,5	25,9	23,5	1" JIC	n° 14 Filetti per 1"	25,2
30,7	1" GAS	n° 11 Filetti per 1"	33,1	28,5	30x1,5	PASSO 1,5	29,9	24,8	1" 1/16 JIC	n° 12 Filetti per 1"	26,8
39,4	1" 1/4 GAS	n° 11 Filetti per 1"	41,7	36,5	38x1,5	PASSO 1,5	37,9	27,6	1" 3/16 JIC	n° 12 Filetti per 1"	30,1
45,2	1" 1/2" GAS	n° 11 Filetti per 1"	47,7	43,3	45x1,5	PASSO 1,5	44,9	31,2	1" 5/16 JIC	n° 12 Filetti per 1"	33,2
57,4	2" GAS	n° 11 Filetti per 1"	59,4	50,3	52x1,5	PASSO 1,5	51,9	34,2	1" 7/16 JIC	n° 12 Filetti per 1"	36,3
								38,8	1" 5/8 JIC	n° 12 Filetti per 1"	41,1
								40,8	1" 11/16 JIC	n° 12 Filetti per 1"	42,6
								45,1	1" 7/8 JIC	n° 12 Filetti per 1"	47,5
								48,8	2" JIC	n° 12 Filetti per 1"	50,6
								61,1	2" 1/2 JIC	n° 12 Filetti per 1"	63,3

DISTRIBUTORI
DISTRIBUTEURS
MONOBLOCK VALVES
STEUERGERÄTE
DISTRIBUIDORES



CARATTERISTICHE

Sono distributori monoblocco in ghisa speciale concepiti in dimensioni ridotte al minimo per garantire una più facile applicazione senza per questo ridurre la resistenza alle elevate pressioni di esercizio.

Sono disponibili quattro modelli di produzione standard.

Tipo MD - Distributore da 1 a 4 leve da 40 l. 3/8".

Tipo ML - Distributore da 1 a 6 leve da l. 40" 3/8" con possibilità del montaggio del carry over.

Tipo DN - Distributore da 1 a 6 leve da 60 l. 1/2" anch'esso con possibilità del carry over.

Tipo DN 85 - Distributore da 1 a 3 leve da 90 l. - 3/4" - con possibilità di carry over.

CARACTERISTIQUES:

Il s'agit de distributeurs monobloc en fonte speciale, concus dans des dimensions reduites au minimum pour garantir une application facile, sans pour cela en reduire la resistance a des pressions elevees.

Il a 4 modeles de production standard:

Type MD - Distributeur de 1 a 4 leviers 40 l. 3/8".

Type ML - Distributeur de 1 a 6 leviers 40 l. 3/8" avec possibilite de montage le carry-over.

Type DN - Distributeur de 1 a 6 leviers 60 l. 1/2" avec possibilite de monter le carry-over.

Type DN 85 - Distributeur de 1 a 3 leviers 90 l. 3/4" avec possibilite de monter le carry-over.

PROPERTIES:

Monobloc valves in special cast iron made, studied in smaller dimensions, to give best performances at high working pressure.

4 models available.

Item MD - From 1 up to 4 levers valve 40 l. 3/8".

Item ML - From 1 up to 6 levers valve 40 l. 3/8" ready to be connected with a carry over.

Item DN - From 1 up to 6 levers valve 60 l. 1/2" ready to be connected with a carry over.

Item DN 85 - From 1 up to 3 levers valve 90 l. 3/4" ready to be connected with a carry over.

ANGABEN:

Monoblock-steuergeräte aus guss, alle mit druckweiterführung, überdruckventil und federrückstellung ausgestattet.

4 modelle sind lieferbar, wie folgt:

Typ MD - 1 bis 4 hebel-steuergerät 40 l. 3/8".

Typ ML - 1 bis 6 hebel-steuergerät 40 l. 3/8", mit möglichkeit von "carry-over"-montage.

Typ DN - 1 bis 6 hebel-steuergerät 60 l. 1/2", mit möglichkeit von "carry-over"-montage.

Typ DN 85 - 1 bis 3 hebel-steuergerät 90 l. 3/4", mit möglichkeit von "carry-over"-montage.

PRESADORA:

Son distribuidores monobloc en fuerza especial estudiados en dimensiones reducidas para dara mejores prestaciones a alta presión de trabajo.

4 modelos disponibles:

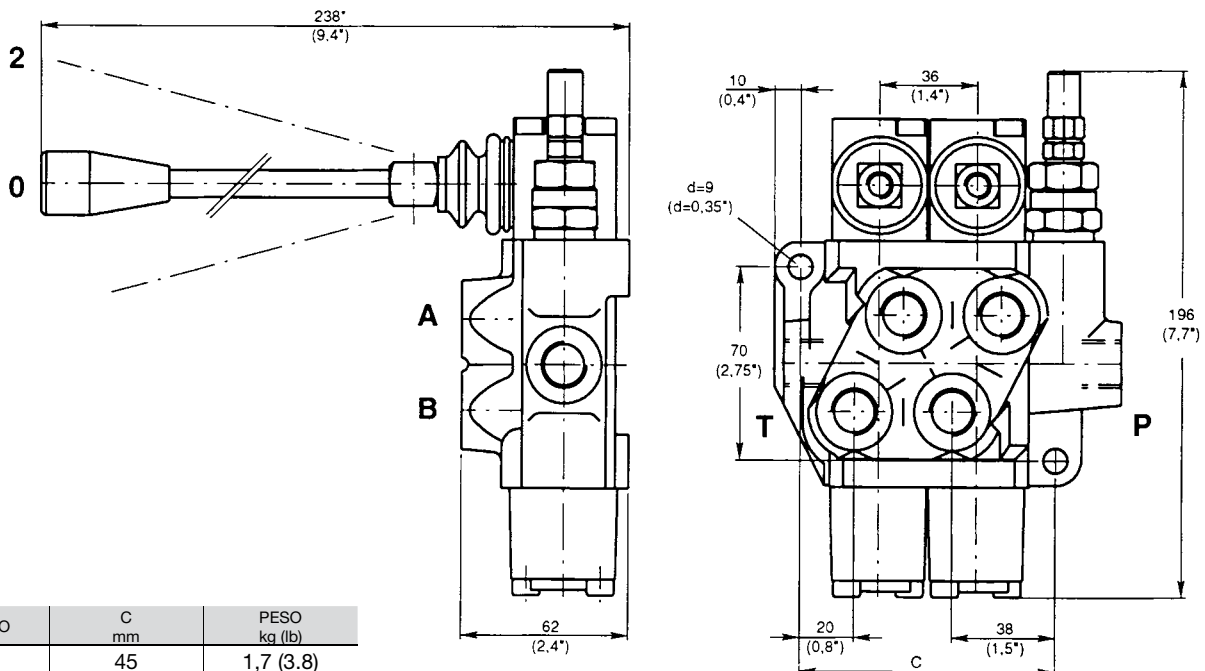
Tipo MD - Distribuidores de una a 3 palancas de 40 l., y 3/8".

Tipo ML - Distribuidores de una a 6 palancas de 40 l., y 3/8", con posibilidad de montar el "carry-over".

Tipo DN - Distribuidores de una a 6 palancas de 60 l., y 1/2", con posibilidad de montar el "carry-over".

Tipo DN 85 - Distribuidores de una a 3 palancas de 90 l., y 3/4", con posibilidad de montar el "carry-over".

DISTRIBUTORE MONOBLOCCO DA 1 A 4 LEVE 3/8 TIPO MD
DISTRIBUTEUR MONOBLOC DE 1 A 4 LEVIERS 3/8 TYPE MD
FROM 1 UP TO 4 LEVERS MONOBLOCK VALVES 3/8 ITEM MD
MONOBLOCK 1 BIS 4 HEBEL-STEÜGERGERAT 3/8 TYP MD
DISTRIBUIDORES MONOBLOC DA 1 A 4 PALANCA 3/8 MD



MODELLO	C mm	PESO kg (lb)
MD1	45	1,7 (3.8)
MD2	94	2,6 (5.8)
MD3	130	4,1 (9.1)
MD4	166	5,6 (12.4)